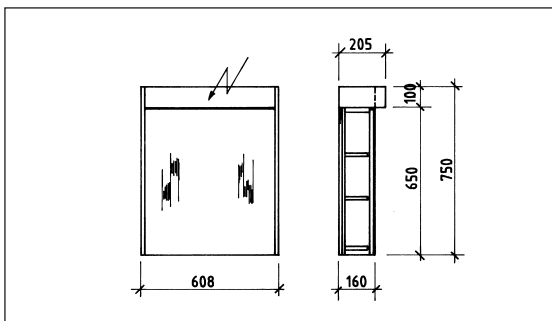
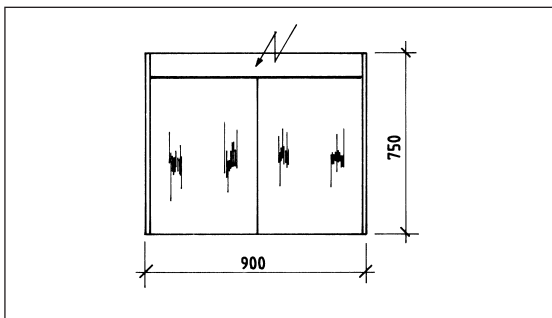


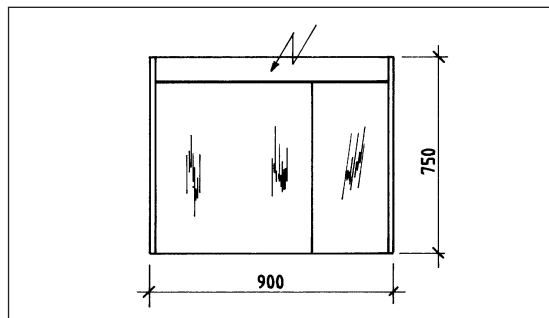
Der Einfache Typ F als praxisgerechte Hilfe



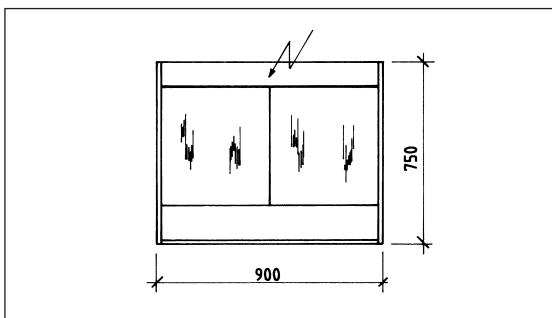
Art. Nr. 4610 links, Art. Nr. 4611 rechts



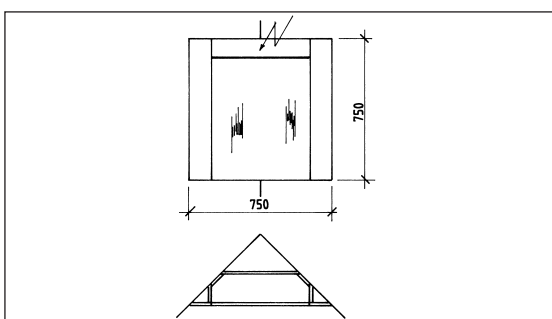
Art. Nr. 4632



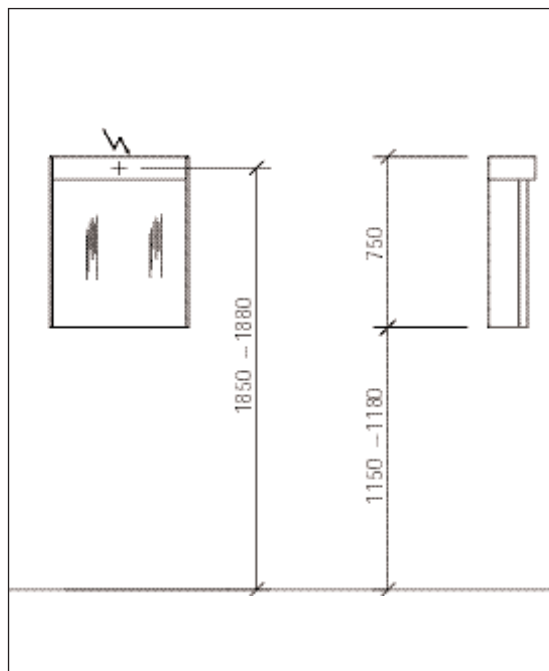
Art. Nr. 4635 links, Art. Nr. 4636 rechts



Art. Nr. 4625



Art. Nr. 4634



Empfohlene Montagehöhe

- ▶ Spiegel fix an Türe
- ▶ Auch ein- oder beidseitig mit Seitenteil mit Türe erhältlich
- ▶ Auch ein- oder beidseitig mit offenem Seitenteil erhältlich
- ▶ Standardausführung Kunstharz weiss
- ▶ Beleuchtung:
 - Leuchtbalken mit FL T8 oder T5 oder LED
 - Lichtblende (Einbauleuchten mit LED-Leuchtmittel)
- ▶ Einbau von Aussen- und/oder Innensteckdosen möglich
- ▶ Einbau von Papierhandtuch- sowie Seifen- und Desinfektionsspender möglich
- ▶ Individuelle Massanfertigungen möglich
- ▶ Swiss Made